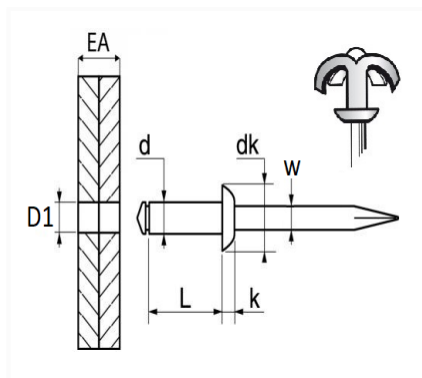


1 Allée des Bouleaux -F-95110 SANNOIS  
 +33 (0)1 39 98 55 00  
 info@restagraf.com

## RIVET ÉPANOUI Ø 4 X 16 mm AVEC CHAPO® BLEU POUR PLAQUE D'IMMATRICULATION



Code article	Nb de références	Nb de pièces	Conditionnement
4781	2	400	BOÎTE
4779	2	68	SACHET
228439	2	8	BLISTER



Informations techniques	
d	3.8 mm
L	15.7 mm
dk	8 mm
k	1.2 mm
w	2.22 mm
EA	8 → 11 mm
D1	4 → 42 mm

### Matières

CORPS ALU / TIGE ACIER