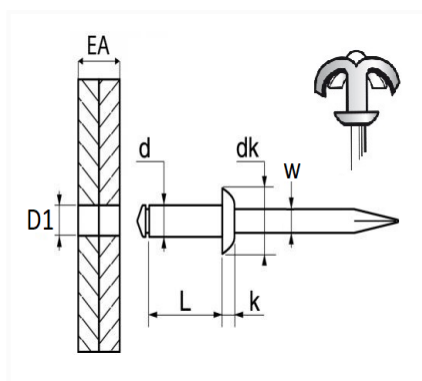


1 Allée des Bouleaux -F-95110 SANNOIS
 +33 (0)1 39 98 55 00
 info@restagraf.com

RIVET ÉPANOUI Ø 4 X 26 mm AVEC CHAPO® BLEU POUR PLAQUE D'IMMATRICULATION



Code article	Nb de références	Nb de pièces	Conditionnement
4780	2	60	SACHET
4782	2	300	BOÎTE



Informations techniques	
d	3.8 mm
L	26 mm
dk	8 mm
k	1.5 mm
w	2.25 mm
EA	16 → 21 mm
D1	4 → 4.2 mm

Matières

CORPS ALU / TIGE ACIER