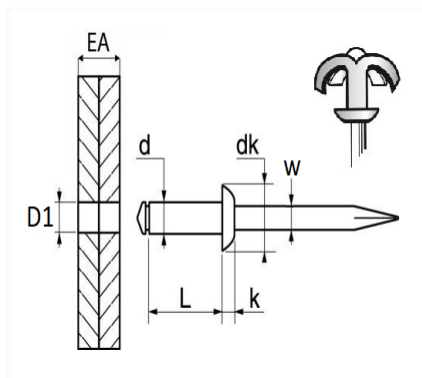


1 Allée des Bouleaux -F-95110 SANNOIS  
 +33 (0)1 39 98 55 00  
 info@restagraf.com

## RIVET ÉPANOUI Ø 4 X 16 mm AVEC CHAPO® JAUNE POUR PLAQUE D'IMMATRICULATION



Code article	Nb de références	Nb de pièces	Conditionnement
4773	2	68	SACHET



Informations techniques	
d	3.8 mm
L	15.7 mm
dk	8 mm
k	1.2 mm
w	2.22 mm
EA	8 → 11 mm
D1	4 → 4.2 mm

### Matières

CORPS ALU / TIGE ACIER