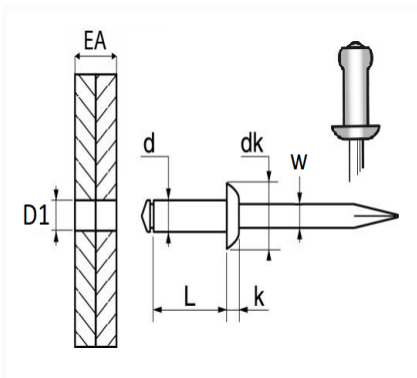


RIVET CANNELE Ø 4 X 20 mm AVEC CHAPO® BLANC (NON ASSEMBLÉ) POUR PLAQUE D'IMMATRICULATION


Code article	Nb de références	Nb de pièces	Conditionnement
4732	2	30	SACHET



Informations techniques	
d	4 mm
L	20 mm
dk	8 mm
k	1.7 mm
w	2.25 mm
EA	12 → 16 mm
D1	4.2 → 5 mm

Matières

CORPS ALU / TIGE ACIER