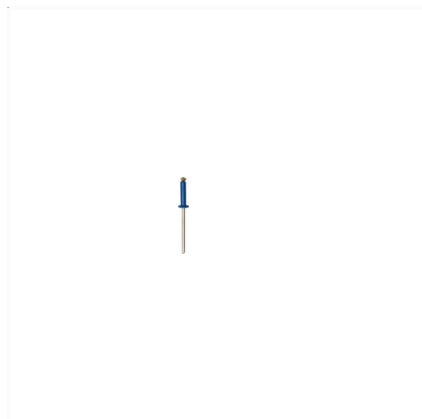
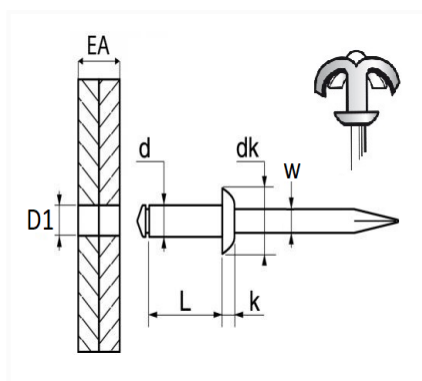


1 Allée des Bouleaux -F-95110 SANNOIS  
 +33 (0)1 39 98 55 00  
 info@restagraf.com

## RIVET ÉPANOUI BLEU Ø 4 X 16 mm PLAQUE D'IMMATRICULATION



Code article	Nb de références	Nb de pièces	Conditionnement
4728	1	52	SACHET
4930	1	250	BOÎTE



Informations techniques	
d	4 mm
L	16 mm
dk	8 mm
k	1.2 mm
w	2.25 mm
EA	4 → 11 mm
D1	4.2 mm

### Matières

CORPS ALU / TIGE ACIER