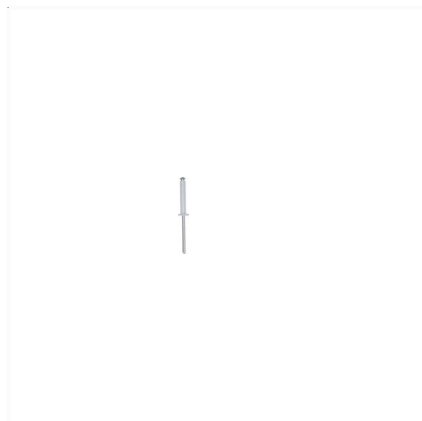
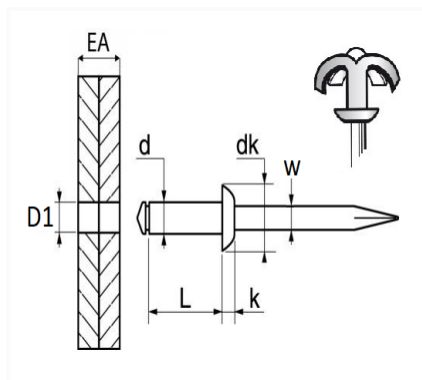


RIVET ÉPANOUI BLANC Ø 4 X 26 mm PLAQUE D'IMMATRICULATION


Code article	Nb de références	Nb de pièces	Conditionnement
4725	1	39	SACHET
4928	1	250	BOÎTE



Informations techniques	
d	4 mm
L	26 mm
dk	8 mm
k	1.5 mm
w	2.25 mm
EA	15 → 20 mm
D1	4.2 mm

Matières

CORPS ALU / TIGE ACIER