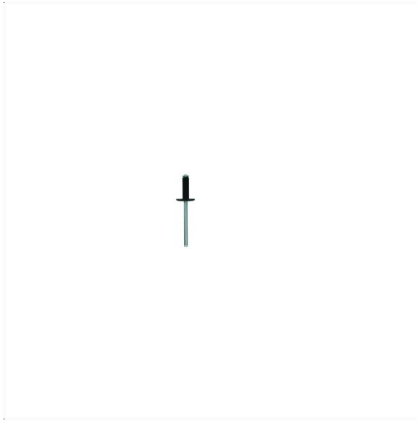
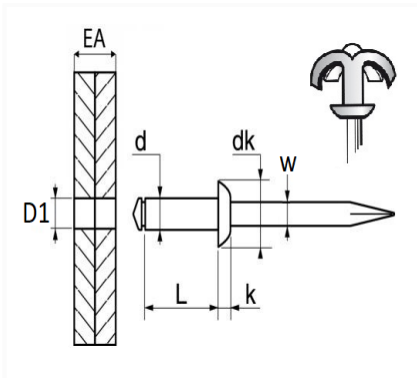


RIVET ÉPANOUI NOIR Ø 4,8 X 16 mm


Code article	Nb de références	Nb de pièces	Conditionnement
4720	1	38	SACHET
4916	1	250	BOÎTE
224867	1	19	BLISTER



Informations techniques	
d	4.8 mm
L	16 mm
dk	14 mm
k	2 mm
w	2.6 mm
EA	7 → 10 mm
D1	5 mm

Matières

CORPS ALU / TIGE ACIER

Correspondances constructeurs*

RENAULT 7703072267

* Informations non contractuelles données à titre indicatif