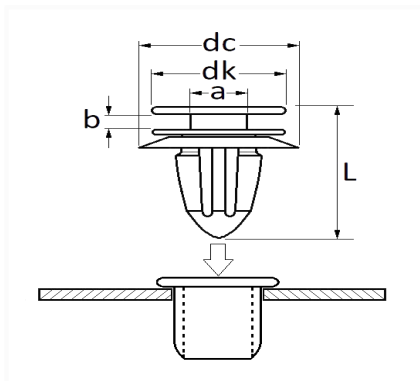


1 Allée des Bouleaux -F-95110 SANNOIS  
 +33 (0)1 39 98 55 00  
 info@restagraf.com

## AGRAFE DE PANNEAU GARNITURE INTÉRIEURE ET PORTE



Code article	Nb de références	Nb de pièces	Conditionnement
410	1	50	SACHET



Informations techniques	
dk	13.7 mm
dc	16 mm
b	2.4 mm
a	5 mm
L	21 mm

### Matières

POLYACETAL COPOLYMERE

Correspondances constructeurs*			
CITROËN - PEUGEOT	699502	CITROËN - PEUGEOT	6999CR

\* Informations non contractuelles données à titre indicatif

---