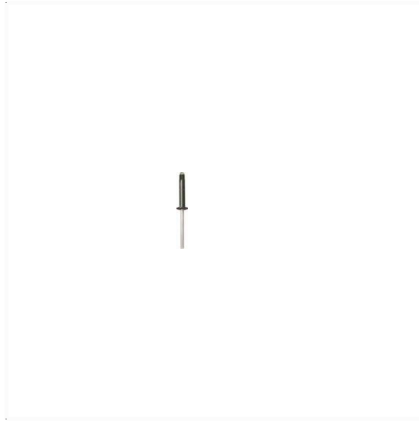
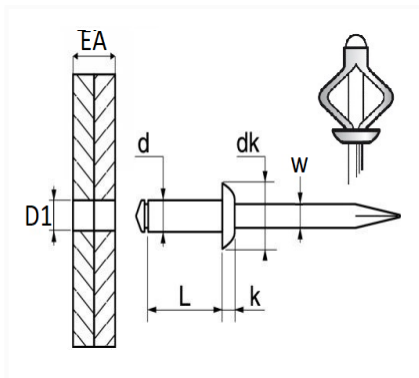


1 Allée des Bouleaux -F-95110 SANNOIS
 +33 (0)1 39 98 55 00
 info@restagraf.com

RIVET EXPANSÉ NOIR Ø 4 X 25 mm PLAQUE D'IMMATRICULATION



Code article	Nb de références	Nb de pièces	Conditionnement
4527	1	30	SACHET
4528	1	250	BOÎTE



Informations techniques	
d	4 mm
L	25 mm
dk	8 mm
k	1.5 mm
w	2.3 mm
EA	4 → 12 mm
D1	4.2 mm

Matières

ALUMINIUM