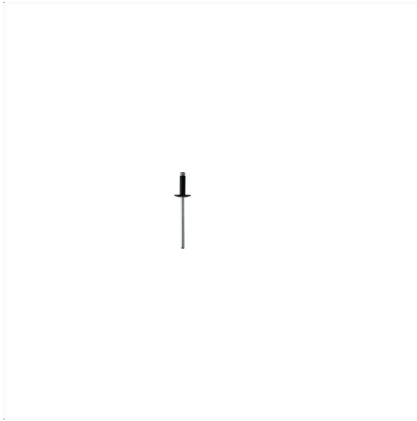
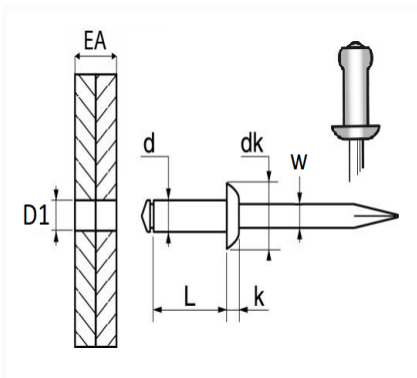


RIVET ALU TÊTE LARGE Ø 4 X 14 mm


Code article	Nb de références	Nb de pièces	Conditionnement
4317	1	500	BOÎTE
4316	1	56	SACHET



Informations techniques	
d	4 mm
L	14 mm
dk	12 mm
k	2 mm
w	2.25 mm
EA	8 → 10 mm
D1	4.1 mm

Matières

CORPS ALU / TIGE ACIER

Correspondances constructeurs*

VOLKSWAGEN

N90634901

* Informations non contractuelles données à titre indicatif