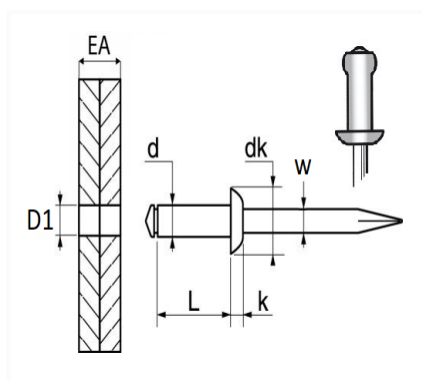


1 Allée des Bouleaux -F-95110 SANNOIS
 +33 (0)1 39 98 55 00
 info@restagraf.com

RIVET ALU TÊTE LARGE Ø 4,8 X 12 mm



Code article	Nb de références	Nb de pièces	Conditionnement
4301	1	55	SACHET
4103	1	250	BOÎTE



Informations techniques	
d	4.8 mm
L	12 mm
dk	14 mm
k	1.75 mm
w	2.7 mm
EA	6 → 8 mm
D1	5 mm

Matières

CORPS ALU / TIGE ACIER

Correspondances constructeurs*

RENAULT 7703072046

* Informations non contractuelles données à titre indicatif