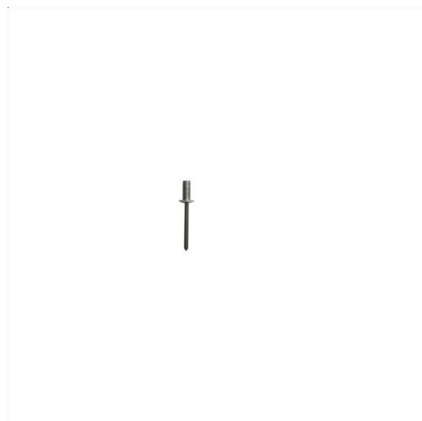
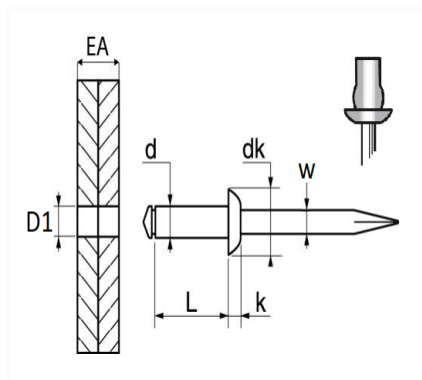


1 Allée des Bouleaux -F-95110 SANNOIS
 +33 (0)1 39 98 55 00
 info@restagraf.com

RIVET ÉTANCHE Ø 4,8 X 12,5 mm



Code article	Nb de références	Nb de pièces	Conditionnement
4161	1	500	BOÎTE
4155	1	71	SACHET



Informations techniques	
d	4.8 mm
L	12.5 mm
dk	9.5 mm
k	1.7 mm
w	2.7 mm
EA	6 → 7.5 mm
D1	5 mm

Matières

CORPS ALU / TIGE ACIER

Correspondances constructeurs*

FORD Finis	1555002	FORD N° Technique	E6476775
------------	---------	-------------------	----------

* Informations non contractuelles données à titre indicatif