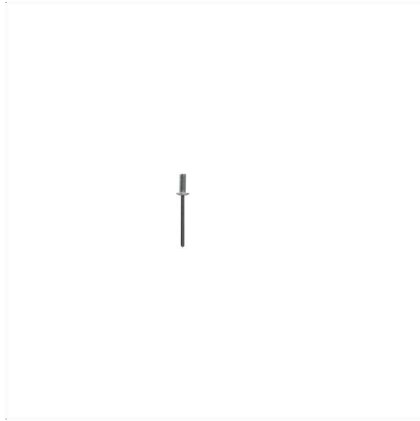
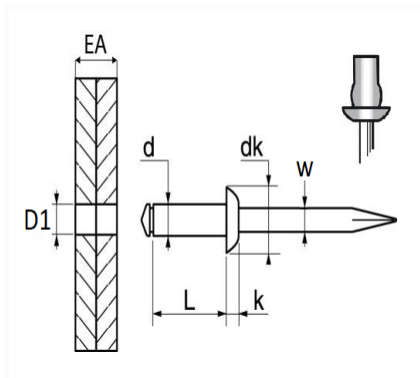


1 Allée des Bouleaux -F-95110 SANNOIS
 +33 (0)1 39 98 55 00
 info@restagraf.com

RIVET ÉTANCHE Ø 4 X 12,5 mm



Code article	Nb de références	Nb de pièces	Conditionnement
4158	1	500	BOÎTE
4152	1	92	SACHET



Informations techniques	
d	4 mm
L	12.5 mm
dk	8 mm
k	1.3 mm
w	2.15 mm
EA	6.5 → 8 mm
D1	4.2 mm

Matières

CORPS ALU / TIGE ACIER