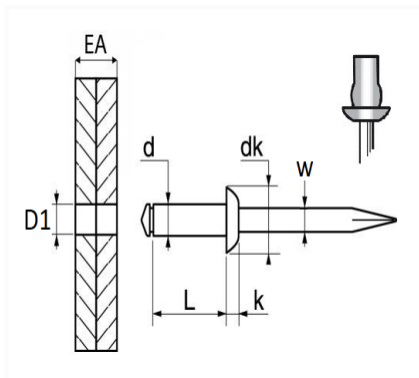


1 Allée des Bouleaux -F-95110 SANNOIS  
 +33 (0)1 39 98 55 00  
 info@restagraf.com

## RIVET ÉTANCHE Ø 4,8 X 11 mm



Code article	Nb de références	Nb de pièces	Conditionnement
4154	1	81	SACHET



Informations techniques	
d	4.8 mm
L	11 mm
dk	9.5 mm
k	1.7 mm
w	2.7 mm
EA	5 → 6.5 mm
D1	5 mm

### Matières

CORPS ALU / TIGE ACIER