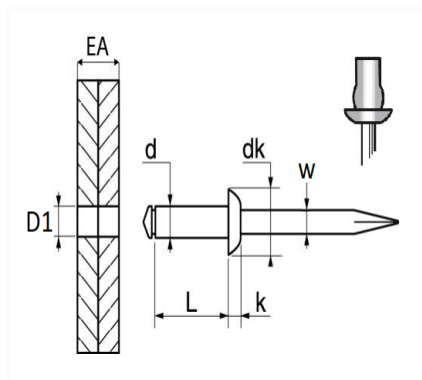


1 Allée des Bouleaux -F-95110 SANNOIS  
 +33 (0)1 39 98 55 00  
 info@restagraf.com

## RIVET ÉTANCHE Ø 4,8 X 9,5 mm



Code article	Nb de références	Nb de pièces	Conditionnement
4153	1	85	SACHET



Informations techniques	
d	4.8 mm
L	9.5 mm
dk	9.5 mm
k	1.5 mm
w	2.7 mm
EA	3 → 4.5 mm
D1	5 mm

### Matières

CORPS ALU / TIGE ACIER

### Correspondances constructeurs\*

CITROËN - PEUGEOT	6554NG	OPEL (GM) N° Catalogue	4400919
-------------------	--------	------------------------	---------

Correspondances constructeurs\*

OPEL (GM) N° de Pièce	9108919	RENAULT	7703072050
-----------------------	---------	---------	------------

\* Informations non contractuelles données à titre indicatif

---