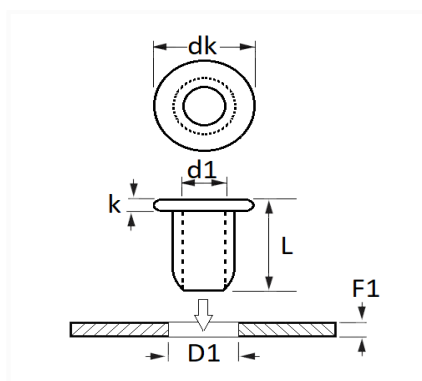


1 Allée des Bouleaux -F-95110 SANNOIS  
 +33 (0)1 39 98 55 00  
 info@restagraf.com

## TÉTINE PLASTIQUE Ø 9 mm MOULURE CEINTURE DE CAISSE



Code article	Nb de références	Nb de pièces	Conditionnement
390	1	50	SACHET



Informations techniques	
dk	10.5 mm
k	1 mm
L	7.5 mm
d1	4.5 mm
D1	9 mm
F1	0.8 → 0.9 mm

### Matières

POLYAMIDE 6

### Correspondances constructeurs\*

MERCEDES-BENZ

A0009881581

\* Informations non contractuelles données à titre indicatif