

# NOTICE DE MONTAGE

## DES BOÎTIERS CONNECTEURS SÉRIE 1.5

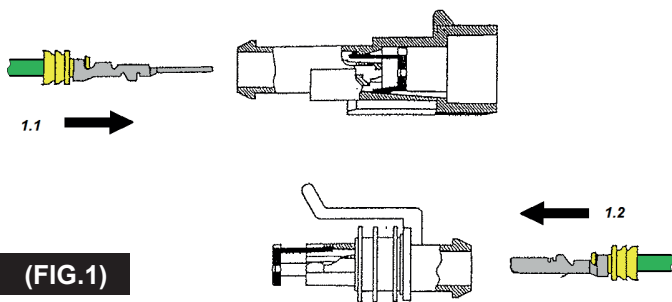
### 1) Opération d'assemblage des connecteurs (FIG.1)

1.1) Insertion des cosses mâles dans le boîtier femelle.

1.2) Insertion des cosses femelles dans le boîtier mâle.

Les contacts peuvent être insérés dans les cavités dans une seule position.

Le placement correct est indiqué dans le schéma ci-dessous

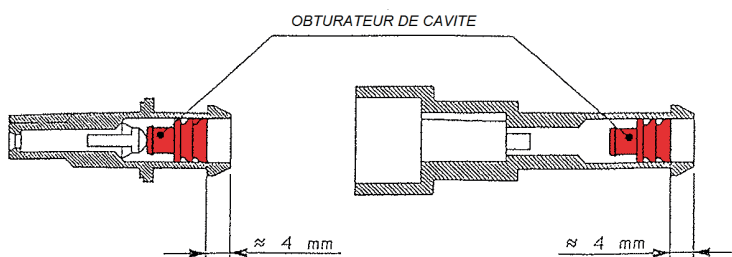


(FIG.1)

Après insertion dans le boîtier, tirez légèrement sur le fil afin de vérifier que la cosse soit bien verrouillée.

1.3) Insertion de l'obturateur de voie non utilisée. (FIG.2)

Afin de garantir l'étanchéité du boîtier, si une ou plusieurs voies ne sont pas utilisées, insérez l'obturateur de couleur rouge comme indiqué figure 2. Si besoin, l'obturateur peut être retiré à l'aide d'une pointe.

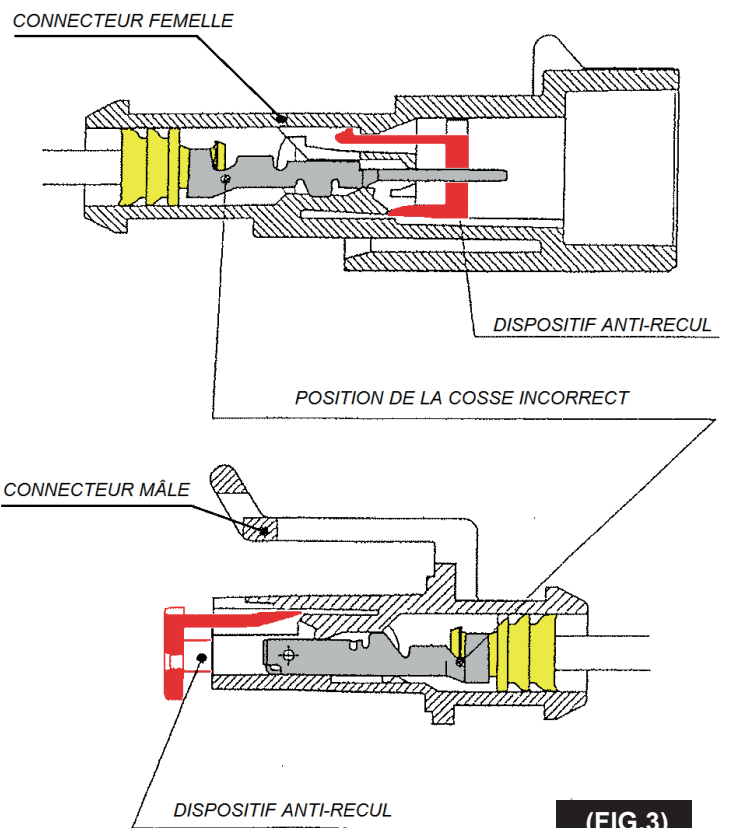


(FIG.2)

### 1.4) Dispositif de verrouillage des cosses.

Les boîtiers de connexion étanche série 1.5 sont livrés préassemblés avec un dispositif de verrouillage anti-recul des cosses.

Après avoir mis en place toutes les cosses serties sur leur fil dans le boîtier, le dispositif doit être poussé manuellement en position fermée. Si une cosse n'est pas correctement mise en place dans son logement, le dispositif anti-recul ne peut pas être fermé. Ceci est une sécurité afin d'avertir la mauvaise mise en place d'une ou plusieurs cosses.



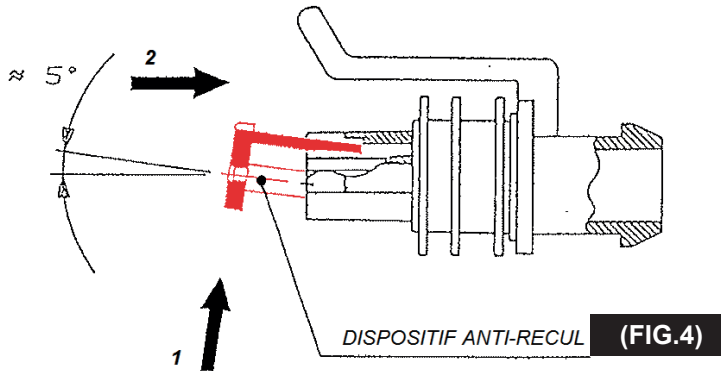
(FIG.3)

### 1.4.1) Verrouillage du dispositif anti-recul des connecteurs mâles

#### Montage manuel (FIG.4)

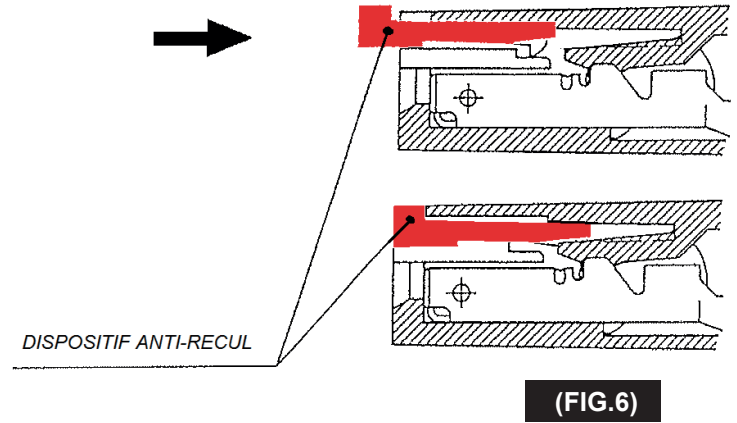
Pour les boîtiers connecteurs **2 voies et plus** l'opération manuelle à effectuer est la suivante :

- Faites pivoter le dispositif pour dévier les lames centrales vers l'intérieur (1)
- Puis poussez jusqu'au verrouillage des clips latéraux (2).



Pour les connecteurs **1 voie** (FIG.6)

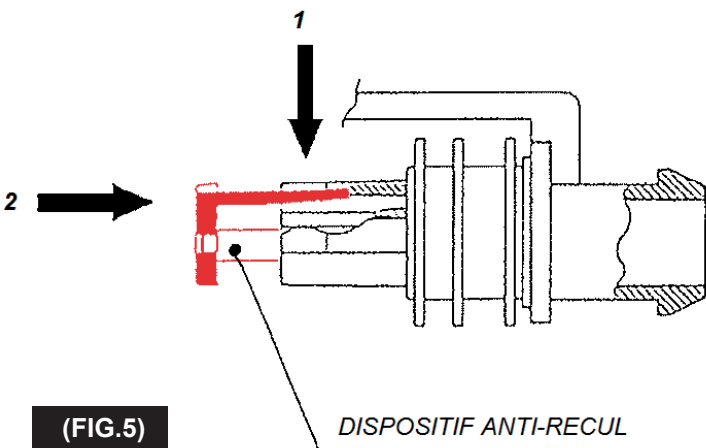
- pousser le dispositif jusqu'à ce que son extrémité supérieure se trouve au même niveau que la face d'accouplement du boîtier.



#### Montage par machine automatisé (FIG.5)

Pour les boîtiers connecteurs 2 voies et plus, la séquence de verrouillage est :

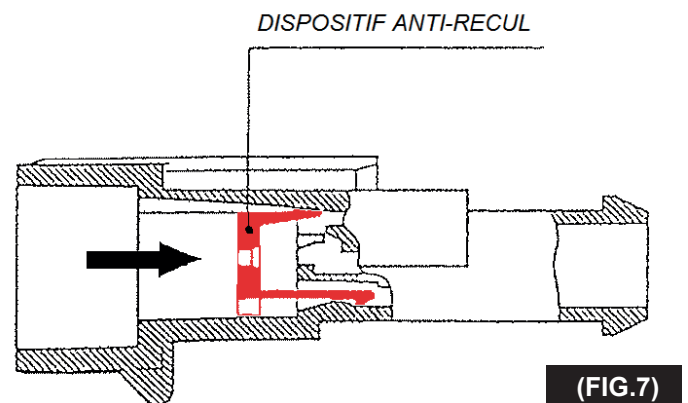
- Poussez vers l'intérieur les lances (1)
- Puis poussez jusqu'au verrouillage des bras latéraux (2)



### 1.4.2) Verrouillage du dispositif anti-recul des connecteurs femelles

Pour 1 voie et plus, montage manuel ou automatisé :

- Poussez délicatement vers l'intérieur le dispositif anti-recul jusqu'en butée à la main ou avec un gabarit\* (les gabarits sont différents selon le nombre de voies des connecteurs)



\* pour le montage en série

### 1.5) Démontage des cosses sur connecteur.

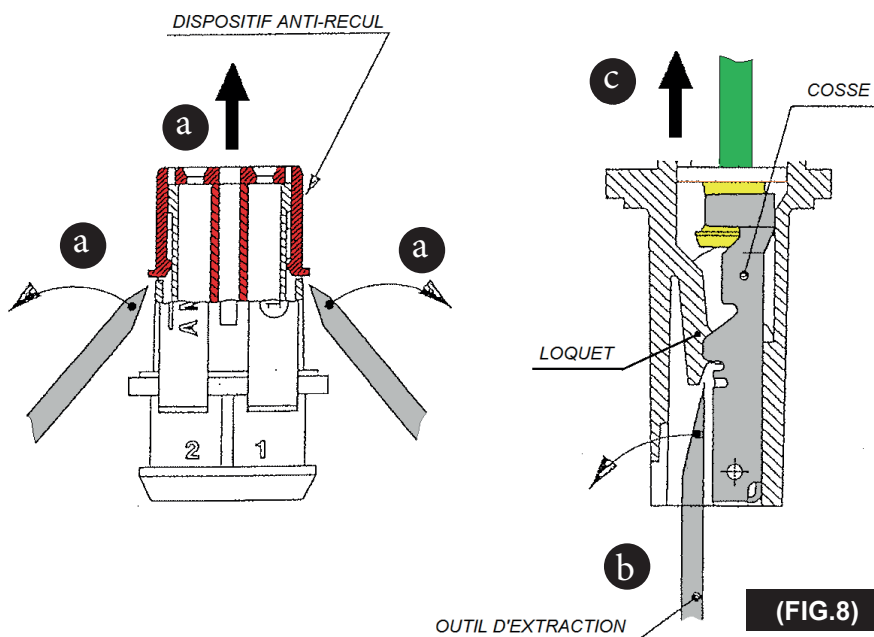
Puisque les loquets de verrouillage sont atteignables par la face AV des connecteurs, il faut d'abord retirer le dispositif anti-recul

#### 1.5.1) Retrait des cosses du connecteur mâle (FIG.8)

(a) Ecartez les bras latéraux du dispositif anti-recul et retirez-le.

(b) Insérez l'outil d'extraction entre le nez de la cosse et le nez du loquet, puis faites-le pivoter légèrement comme indiqué.

(c) Tirez sur le fil afin de retirer la cosse.



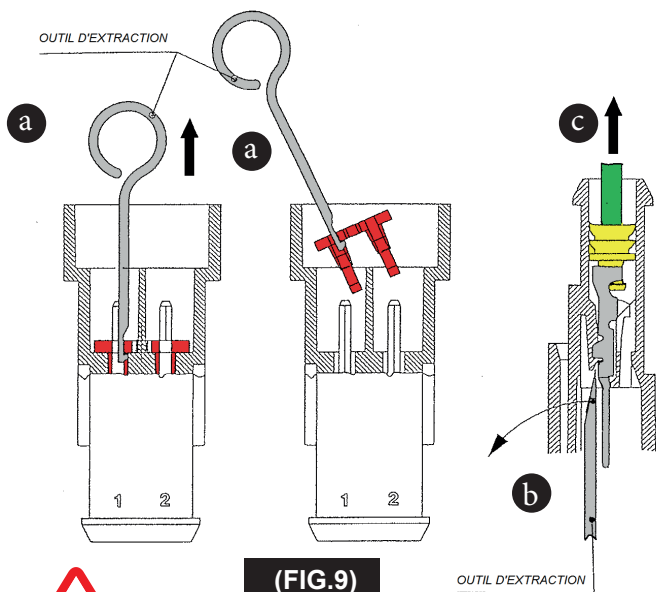
**Avertissement :** Veillez à ne pas insérer l'outil d'extraction dans la zone de contact du réceptacle. Veillez à ne pas déformer la languette en faisant tourner l'outil d'extraction.

#### 1.5.2) Retrait des cosses du connecteur femelle (FIG.9)

(a) Insérez l'outil d'extraction dans un des trous centraux du dispositif anti-recul et retirez-le.

(b) Insérez l'outil d'extraction entre le nez de la cosse et le nez du loquet, puis faites-le pivoter légèrement comme indiqué.

(c) Tirez sur le fil afin de retirer la cosse.



**Avertissement :** Veillez à ne pas insérer l'outil d'extraction dans la zone de contact du réceptacle. Veillez à ne pas déformer la languette en faisant tourner l'outil d'extraction.

### 2) Réparation et entretien

Pendant les opérations de réparation et d'entretien des câblages, le remplacement des cosses peut se produire. Dans de tels cas, la procédure suivante est recommandée :

- a) Coupez le fil de la cosse défectueuse que vous devez enlever
- b) Dénudez l'isolant du fil sur une longueur d'environ 4 à 5 mm selon la section du fil.
- c) Faites glisser le nouveau joint sur le fil.
- d) Sertissez la nouvelle cosse.

#### 3) Option de montage sur un panneau (FIG.10)

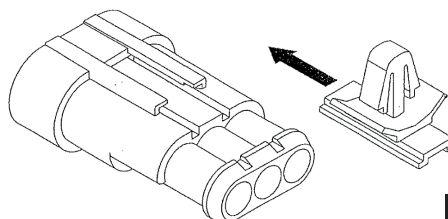
Les connecteurs femelles sont munis de 2 languettes en (L) dans lesquels peuvent être insérés un clip spécifique, permettant la mise en place du connecteur sur un panneau.

(voir références ci-dessous)

- 11138 pour montage dans un poinçonnage oblong 6,2 x 12,2 mm



- 12703 pour un montage dans un poinçonnage rond Ø 6,5 mm



(FIG.10)